

**klimaoprema**  
CLEANROOM SOLUTIONS

Reinraumfiltration



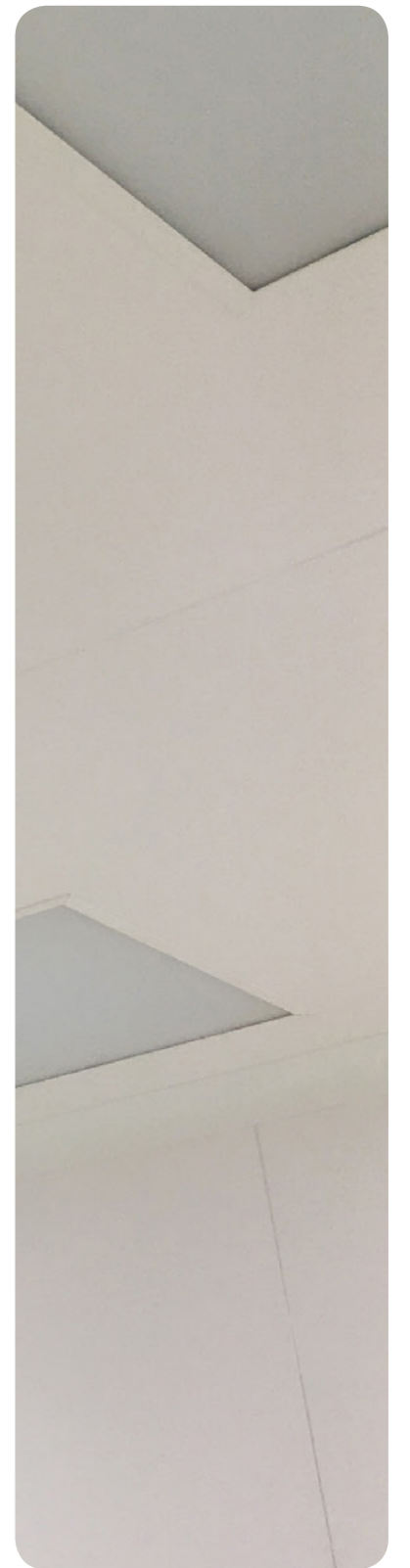
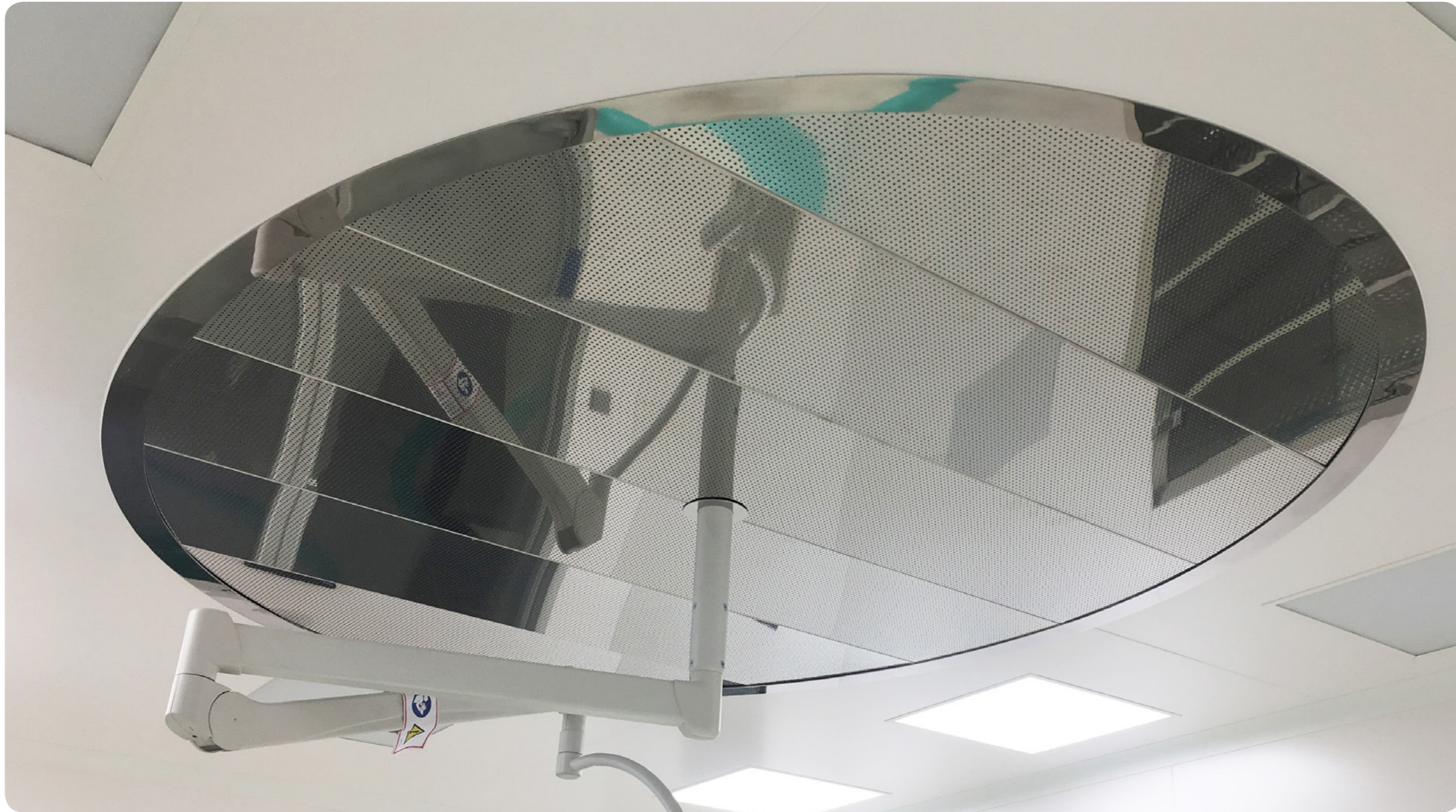


## Reinraumfiltration

Saubere und sterile Luft in einem sauberen Bereich wird durch die Verwendung von absoluten Filtern sichergestellt. Wenn eine größere Sicherheit hinsichtlich der Luftsterilität hinter dem Absolutfilter erforderlich ist, wird eine UV-Lampe installiert. Die Reinräume werden gemäß ISO 14644-1 (Reinheitsklasse 1-8), U.S.F.S. 209 E und EU GMP Standards (Reinheitsklasse A, B, C, D) klassifiziert. Die Klassen definieren die zulässige Anzahl von Partikeln pro m<sup>3</sup>, die Anzahl der Luftwechsel, die Strömungsgeschwindigkeit, die Abdeckung der Decke mit Deckenfilter, Filtertypen, Abluftöffnungen, Temperatur, Feuchtigkeit und andere Parameter.

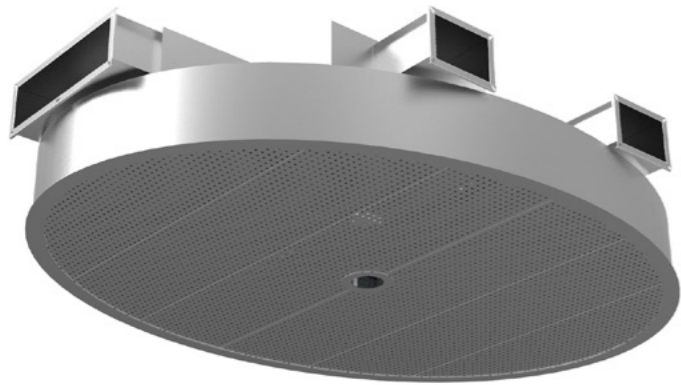
### Symbol Beschreibung:

	Das Produkt wird aus Edelstahlblech AISI 304/316 hergestellt		ULPA-Filter
	Polierte Oberfläche		HEPA-Filter
	Satinierte Oberfläche		Wirkungsgrad 99,995% MPPS nach EN 1822
	Das Produkt wird aus verzinktem Stahlblech hergestellt		G4 Filter
	Das Produkt wird aus Aluminiumblech hergestellt		M5/M6 Filter
	Produktplastifizierung		F7/F8/F9 Filter
	Standard 9010 RAL Farbe		DOP-Anschluss
	Eloxiertes Aluminium		Regelungsklappe
	Perforierter Stahl		Filter wird durch das Gehäuse definiert
	Andere Abmessungen auf Anfrage		Einfaches Einsetzen und Austauschen von den Filtern
	Abluft Oberfläche aus Textil		Filterfüllkontrolle
	LED-Lampe		Bedienerschutz
	Luftstrom über dem OP-Tisch 0,15-0,30 m/s		Einfache Reinigung und Desinfektion
	Decken- und / oder Wandmontage		Standard Ø110 zentrale Lampenöffnung
	Erfordert Filter mit Griff		Entfernt unangenehme Gerüche
	Kühloptionen		Standardfilterhöhe 48mm. Andere Höhen auf Anfrage
	EC-Ventilator		



Belüftung von  
OP-Räumen





# ELIPSO

OP  
Decke

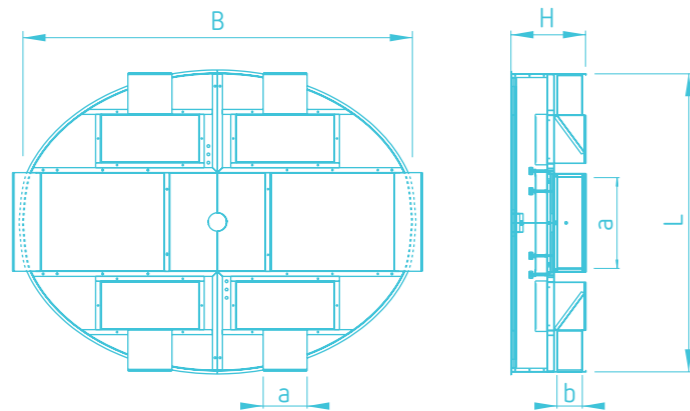
Material:



Standardoptionen:



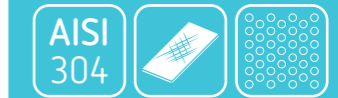
Andere Optionen:



# SIP

OP  
Decke

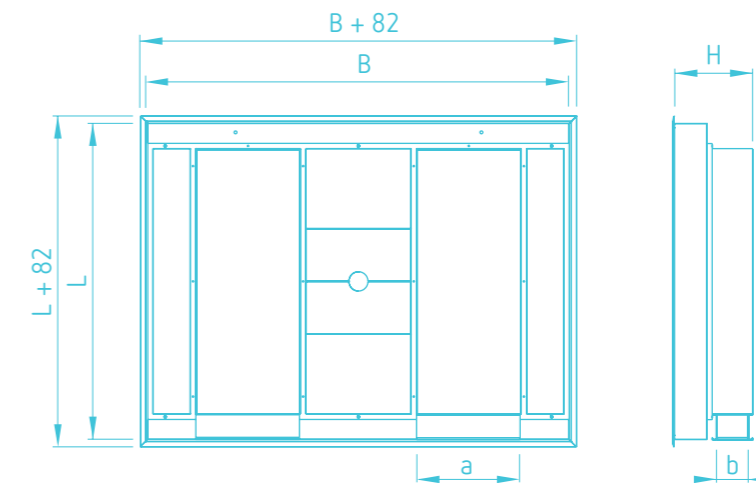
Material:



Standardoptionen:

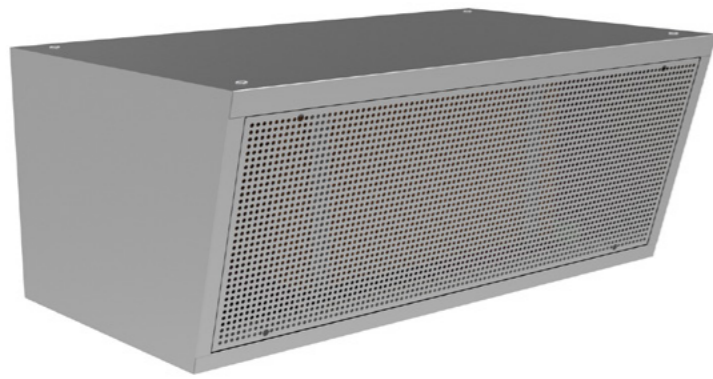


Andere Optionen:



Typ	Gehäusemaße B x L x H (mm)	Kanalverbindung a x b (mm)	HEPA-Filter Größe H14 (mm)	Luftgeschwind- igkeit (m/s)	Geschwindigkeit (m³/h)
ELIPSO 2418	2400 x 1800 x 450	550 x 150 (2 Stk.) 220 x 150 (4 Stk.)	762 x 610 x 69 (2 Stk.) 610 x 305 x 69 (4 Stk.)	0.15	1740
				0.20	2320
				0.25	2900
				0.30	3480
ELIPSO 3024	3000 x 2400 x 525	550 x 200 (2 Stk.) 450 x 200 (4 Stk.)	915 x 610 x 69 (2 Stk.) 762 x 610 x 69 (4 Stk.)	0.15	2930
				0.20	3900
				0.25	4880
				0.30	5850
ELIPSO 3526	3500 x 2600 x 530	550 x 200 (2 Stk.) 600 x 200 (4 Stk.)	1220 x 610 x 69 (2 Stk.) 915 x 610 x 69 (4 Stk.)	0.15	3780
				0.20	5040
				0.25	6300
				0.30	7560

Typ	Gehäusemaße B x L x H (mm)	Kanalverbindung a x b (mm)	HEPA-Filter Größe H14 (mm)	Luftgeschwind- igkeit (m/s)	Geschwind- igkeit (m³/h)
SIP 2014	2000 x 1400 x 450	540 x 180 (2 Stk.)	1220 x 610 x 69 (2 Stk.)	0.15	1500
				0.20	2000
				0.25	2500
				0.30	3000
SIP 2418	2400 x 1800 x 450	540 x 180 (2 Stk.)	1525 x 610 x 69 (2 Stk.)	0.15	2300
				0.20	3000
				0.25	3800
				0.30	4600
SIP 2424	2400 x 2400 x 450	690 x 180 (2 Stk.)	1830 x 762 x 69 (2 Stk.)	0.15	3100
				0.20	4100
				0.25	5100
				0.30	6200
SIP 3030	3000 x 3000 x 450	805 x 200 (4 Stk.)	1220 x 915 x 69 (4 Stk.)	0.15	4.860
				0.20	6.480
				0.25	8.100
				0.30	9.720



## KIK Abluft Kasten

Material:



Standardoptionen:



Andere Optionen:



## OPR-CR Abluft-Chirurg Gitter

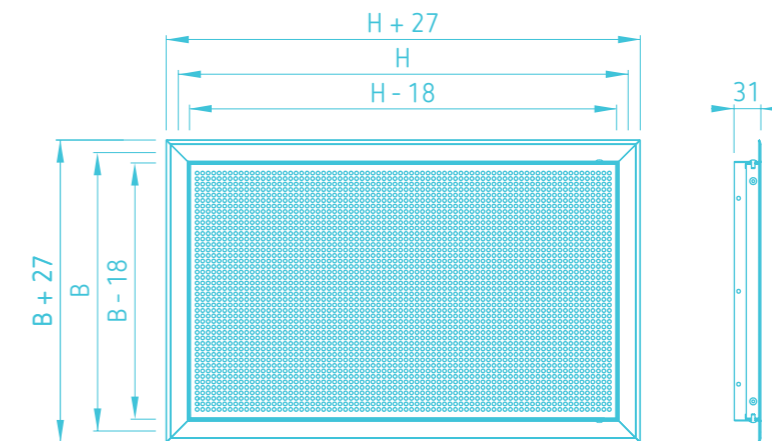
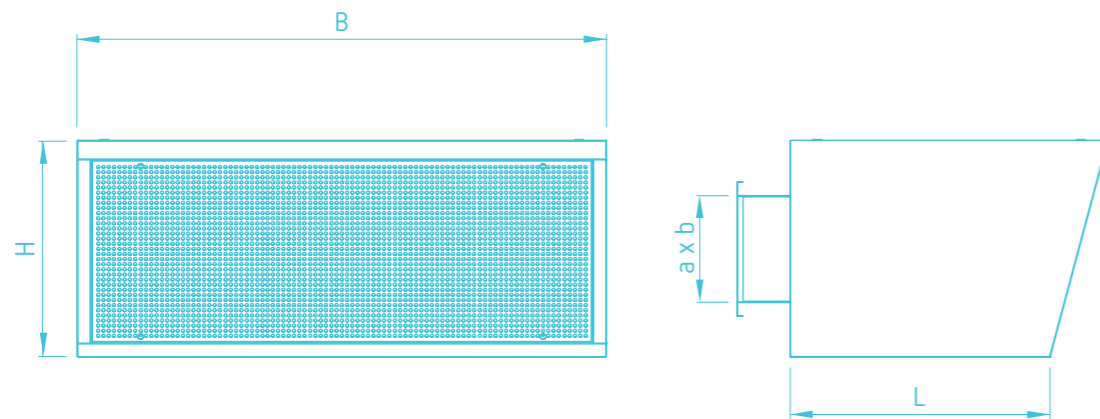
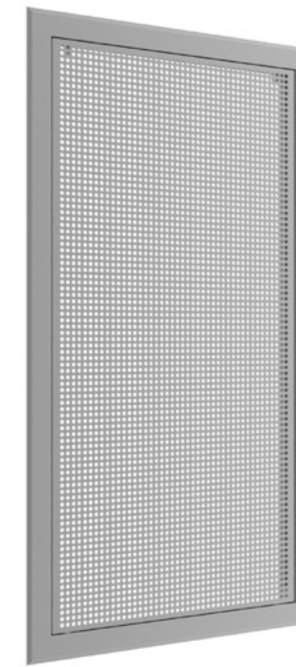
Material:



Standardoptionen:

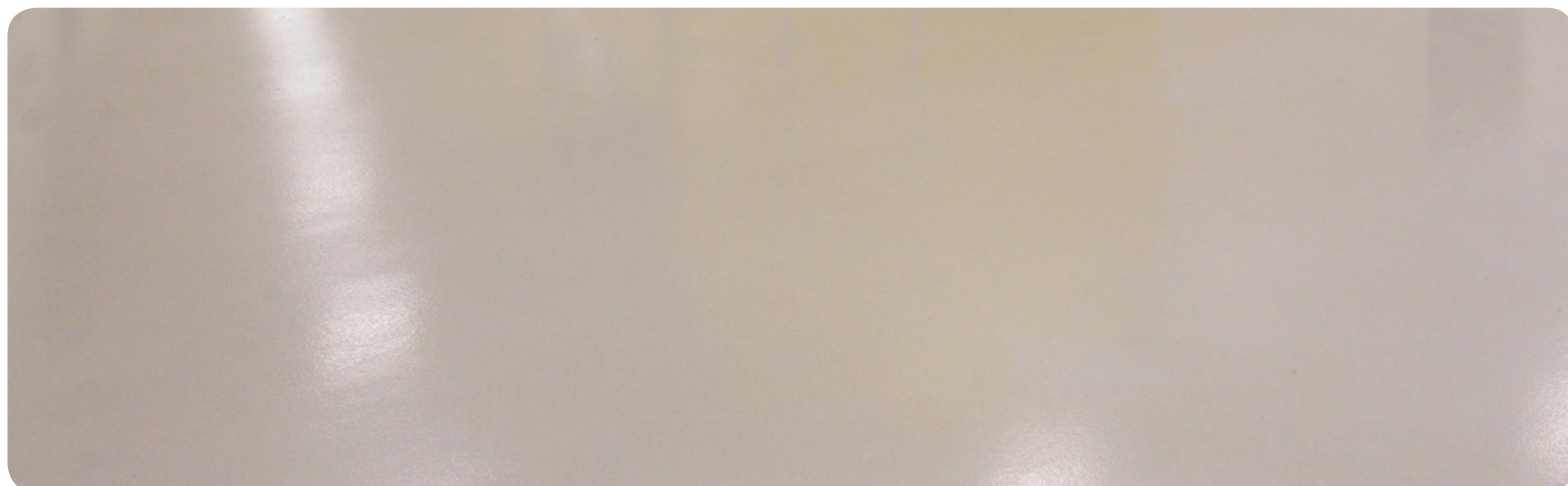
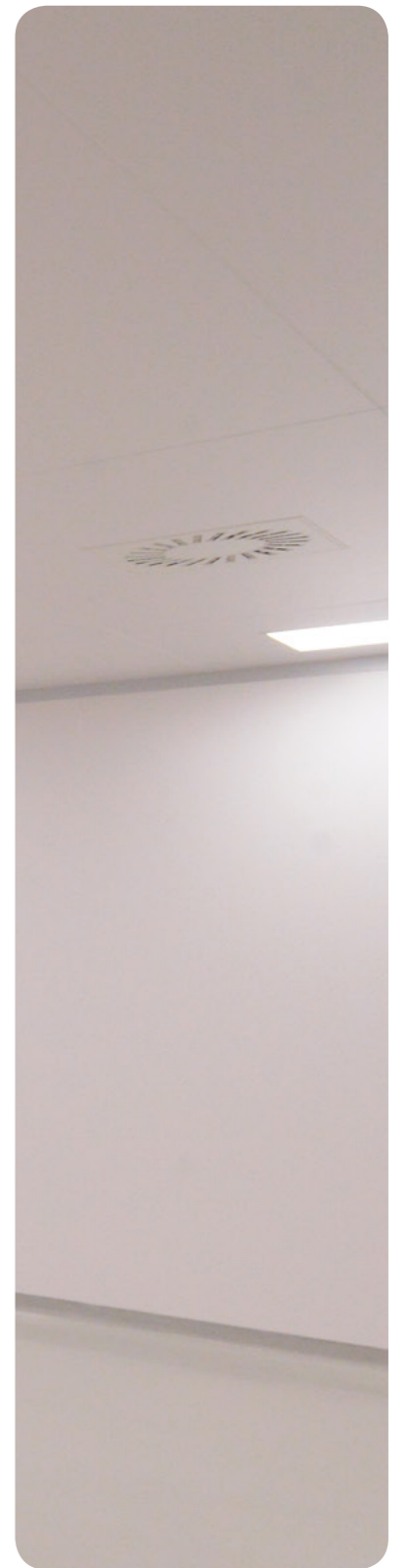


Andere Optionen:

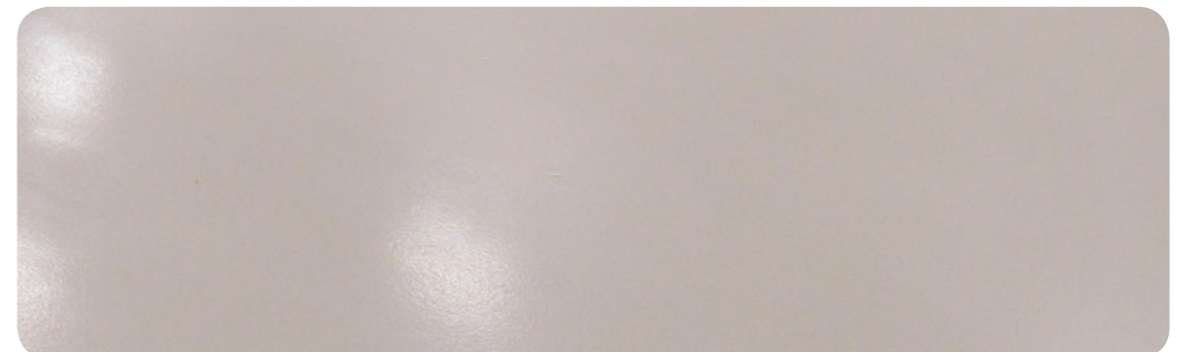


Typ	Gehäusemaße B x H x L (mm)	Kanalverbindung a x b (mm)	HEPA-Filter Größe (mm)	Filternummer (kom.)	Q <sub>nom</sub> [m <sup>3</sup> /h]	Δp <sub>nom</sub> [Pa]
KIK 1000	1000 x 410 x 490	200 x 600	305 x 610 x 292	1	1000	250
KIK 1500	1000 x 410 x 490	200 x 600	305 x 610 x 292	1	1500	250
KIK 2000	2000 x 410 x 720	200 x 1200	305 x 610 x 292	2	2000	250
KIK 3000	2000 x 410 x 720	200 x 1200	305 x 610 x 292	2	3000	250

Typ	Nennmaß B x L (mm)	Rahmenmaß B+27 x L+27 (mm)	Installationsöffnung B-10 x B-10 (mm)	A <sub>ef</sub> [m <sup>2</sup> ]	Q <sub>nom</sub> [m <sup>3</sup> /h]	Δp <sub>nom</sub> (G4) [Pa]	Δp <sub>nom</sub> (M5) [Pa]	Δp <sub>max</sub> [Pa]
OPR-CR	225 x 325	252 x 352	215 x 315	0,017	300	63	85	250
	275 x 275	302 x 302	265 x 265	0,018	310	63	85	250
	225 x 425	252 x 452	215 x 415	0,024	400	63	85	250
	225 x 525	252 x 552	215 x 515	0,031	500	63	85	250
	325 x 425	352 x 452	315 x 415	0,039	600	63	85	250
	325 x 525	352 x 552	315 x 515	0,049	755	64	86	250
	435 x 435	462 x 462	425 x 425	0,056	845	64	86	250
	325 x 625	352 x 652	315 x 615	0,06	905	64	86	250
	475 x 475	502 x 502	465 x 465	0,069	1020	64	86	250



Deckenfiltergehäuse





## FAC-V

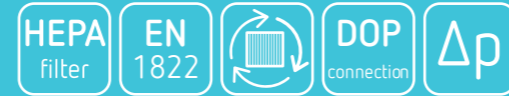
Material (Gehäuse):



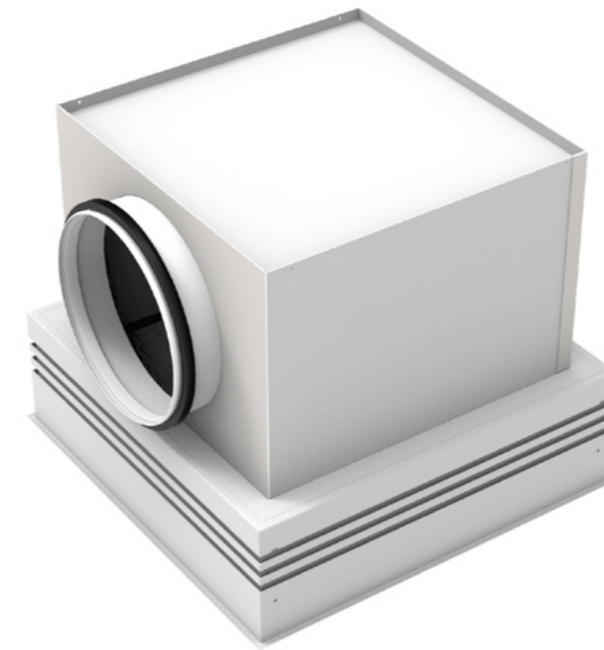
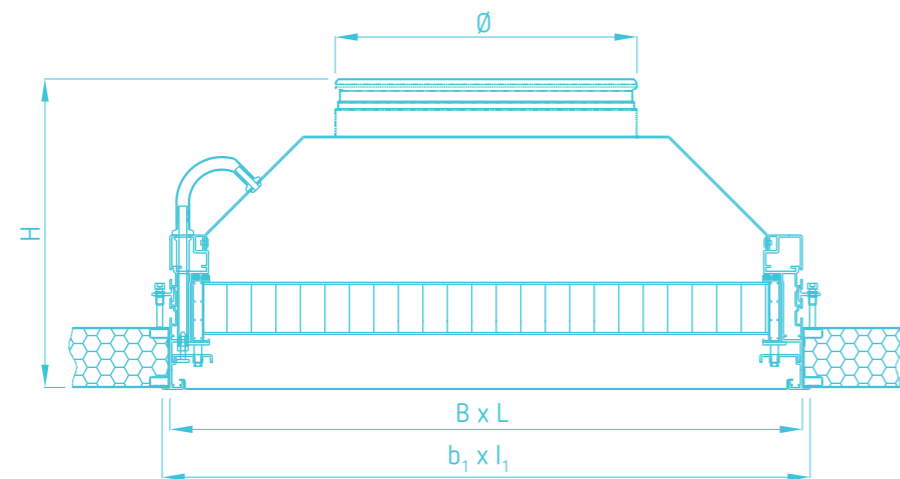
Material (Distributor):



Standardoptionen:



Andere Optionen:



## FAC-HO

Material (Gehäuse):



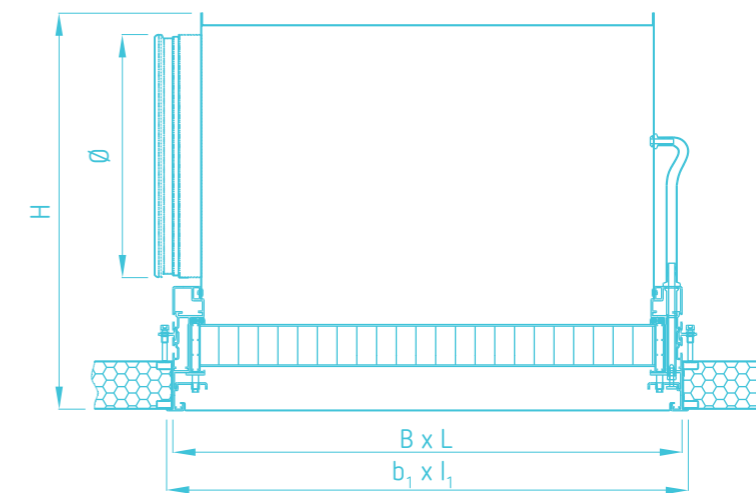
Material (Distributor):



Standardoptionen:

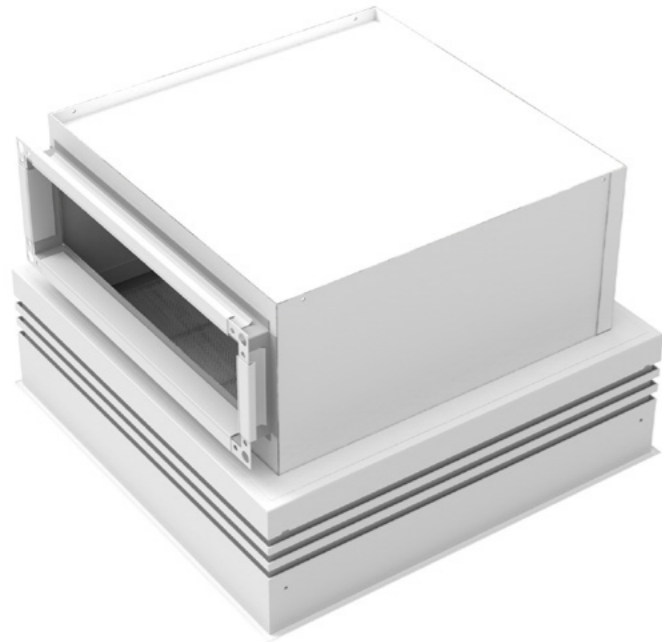


Andere Optionen:



Typ	Gehäusemaße B x L x H (mm)	Anschluss Ø (mm)	Abmessungen des Gehäuserahmens b <sub>1</sub> x l <sub>1</sub> (mm)	Filterabmessungen (mm)	Dicke
FAC-V	351 x 351 x 260	158	367 x 367	305 x 305	66
	503 x 503 x 290	248	519 x 519	457 x 457	66
	581 x 581 x 315	248	597 x 597	535 x 535	66
	621 x 621 x 315	298	637 x 637	575 x 575	66
	656 x 656 x 315	313	672 x 672	610 x 610	66

Typ	Gehäusemaße B x L x H (mm)	Anschluss Ø (mm)	Abmessungen des Gehäuserahmens b <sub>1</sub> x l <sub>1</sub> (mm)	Filterabmessungen (mm)	Dicke
FAC-HO	351 x 351 x 360	158	367 x 367	305 x 305	66
	503 x 503 x 450	248	519 x 519	457 x 457	66
	581 x 581 x 450	248	597 x 597	535 x 535	66
	621 x 621 x 520	313	637 x 637	575 x 575	66
	656 x 656 x 520	313	672 x 672	610 x 610	66



## FAC-H

Material (Gehäuse):



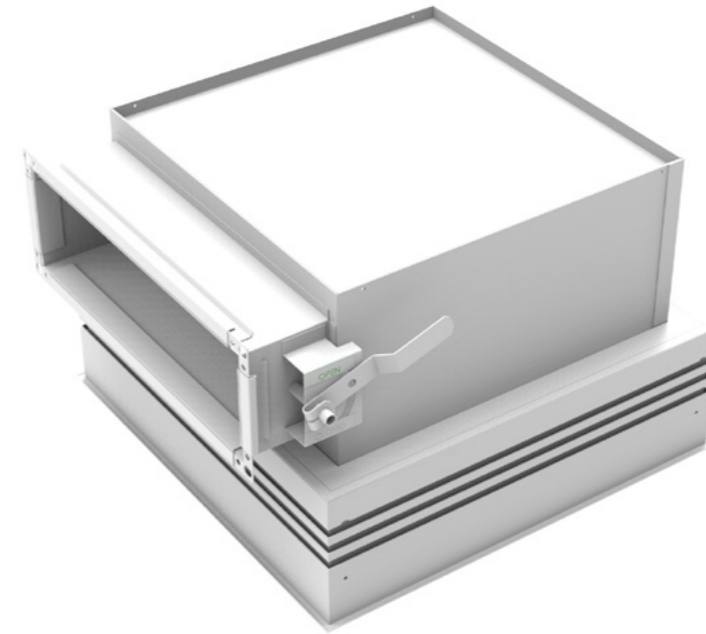
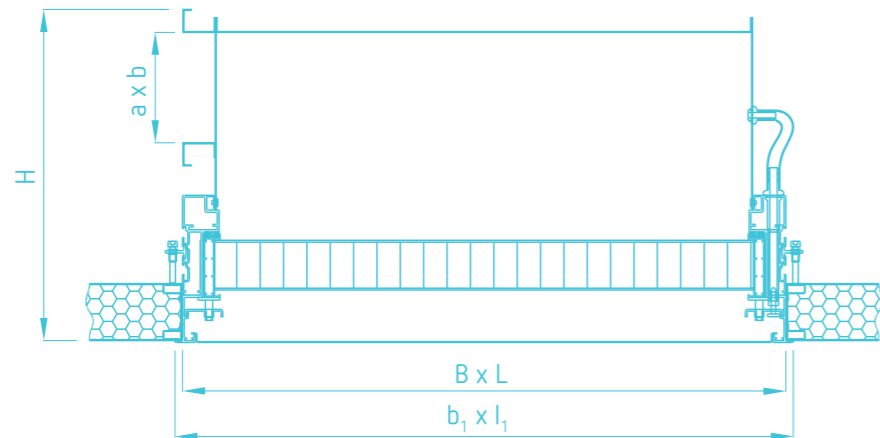
Material (Distributor):



Standardoptionen:



Andere Optionen:



## FAC-HZ

Material (Gehäuse):



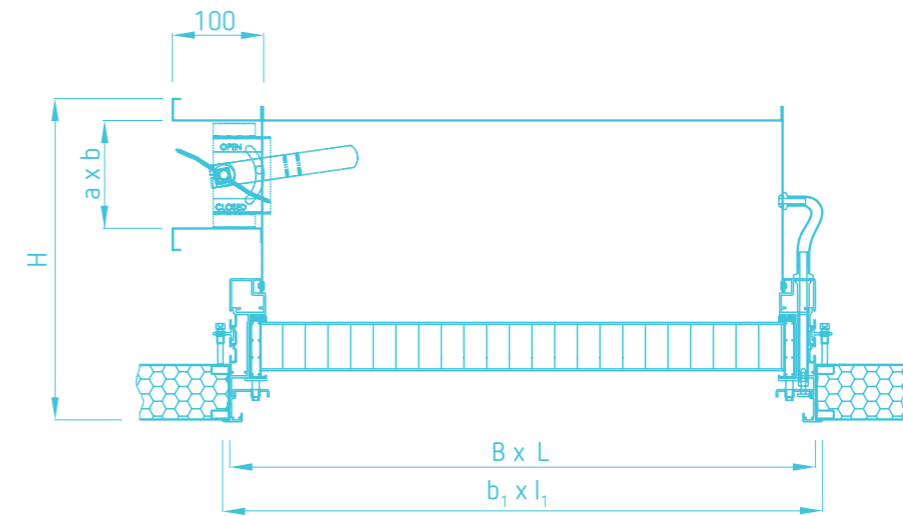
Material (Distributor):



Standardoptionen:



Andere Optionen:

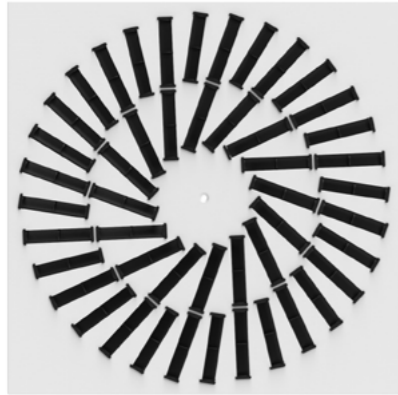


Typ	Gehäusemaße B x L x H (mm)	Kanalverbindung a x b (mm)	Abmessungen des Gehäuserahmens b <sub>1</sub> x l <sub>1</sub> (mm)	Filterabmessungen (mm)	Dicke
FAC-H	351 x 351 x 360	120 x 250	367 x 367	305 x 305	66
	503 x 503 x 360	120 x 400	519 x 519	457 x 457	66
	581 x 581 x 360	120 x 475	597 x 597	535 x 535	66
	621 x 621 x 360	120 x 520	637 x 637	575 x 575	66
	656 x 656 x 360	120 x 550	672 x 672	610 x 610	66

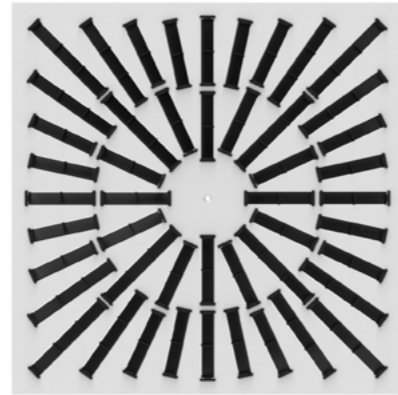
Typ	Gehäusemaße B x L x H (mm)	Kanalverbindung a x b (mm)	Abmessungen des Gehäuserahmens b <sub>1</sub> x l <sub>1</sub> (mm)	Filterabmessungen (mm)	Dicke
FAC-HZ	351 x 351 x 360	120 x 250	367 x 367	305 x 305	66
	503 x 503 x 360	120 x 400	519 x 519	457 x 457	66
	581 x 581 x 360	120 x 475	597 x 597	535 x 535	66
	621 x 621 x 360	120 x 520	637 x 637	575 x 575	66
	656 x 656 x 360	120 x 550	672 x 672	610 x 610	66



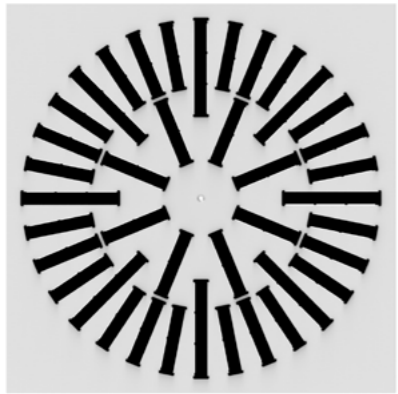
## Diffusorplatten



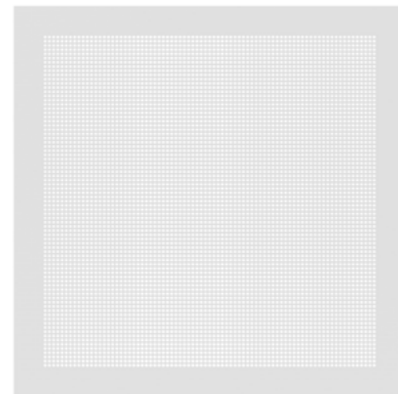
DEV



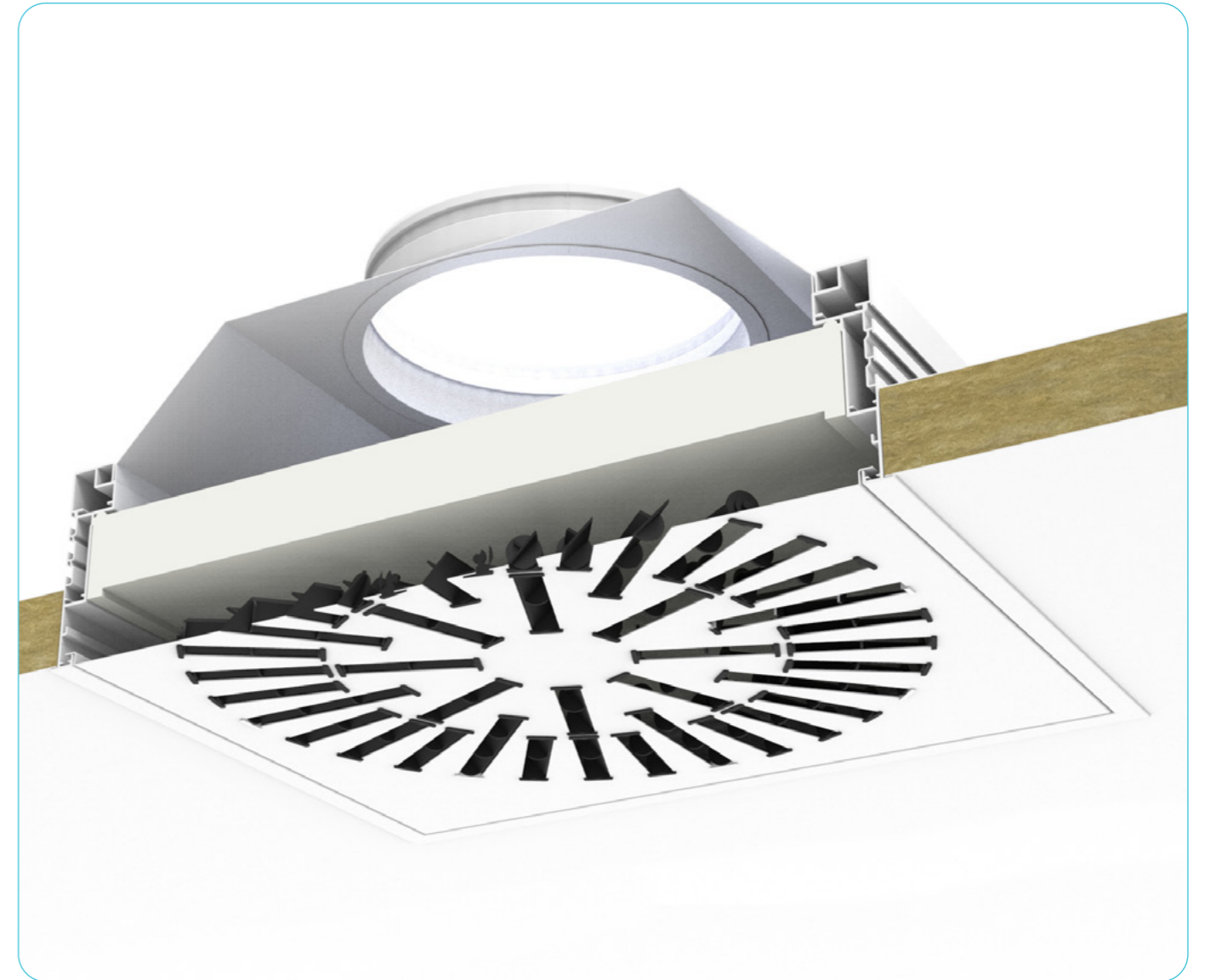
DEU



DEK



ANP



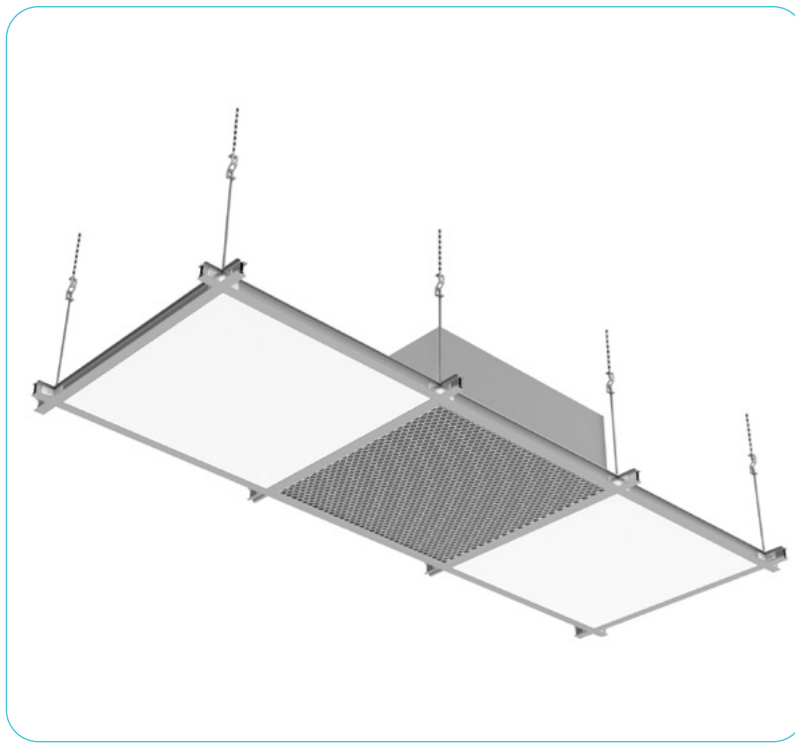
## Technische Daten

	Camfil							
	H13				H14			
	$Q_{nom}$ [m³/h]	$Q_{max}$ [m³/h]	$\Delta p_{nom}$ [Pa]	$\Delta p_{max}$ [Pa]	$Q_{nom}$ [m³/h]	$Q_{max}$ [m³/h]	$\Delta p_{nom}$ [Pa]	$\Delta p_{max}$ [Pa]
351 x 351 x H	150	300	120	250	150	210	145	202
503 x 503 x H	340	700	115	250	340	480	145	203
581 x 581 x H	465	970	115	250	465	670	140	205
621 x 621 x H	535	1130	115	250	535	780	140	206
656 x 656 x H	600	1270	115	250	600	880	140	207

	Alternative							
	H13				H14			
	$Q_{nom}$ [m³/h]	$Q_{max}$ [m³/h]	$\Delta p_{nom}$ [Pa]	$\Delta p_{max}$ [Pa]	$Q_{nom}$ [m³/h]	$Q_{max}$ [m³/h]	$\Delta p_{nom}$ [Pa]	$\Delta p_{max}$ [Pa]
351 x 351 x H	150	250	100	170	150	250	125	210
503 x 503 x H	340	565	100	170	340	565	125	210
581 x 581 x H	465	775	100	170	465	775	125	210
621 x 621 x H	535	895	100	170	535	895	125	210
656 x 656 x H	600	1005	100	170	600	1005	125	210



Reinraumbelüftung



## FFU-R Filterlüfter Rastereinheit

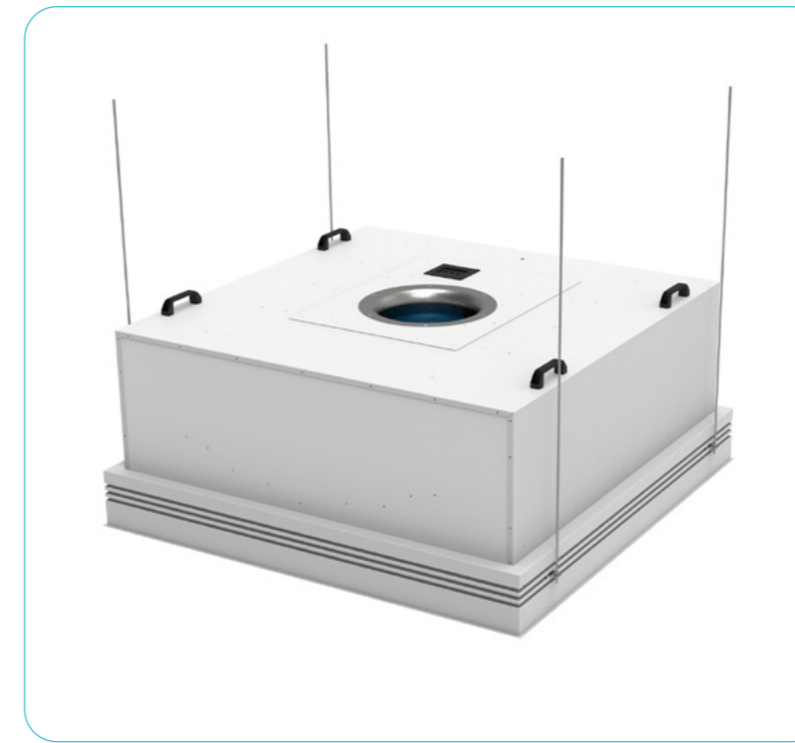
Material:



Standardoptionen:



Andere Optionen



## FFU-S Filterlüfter Eigenständige Einheit

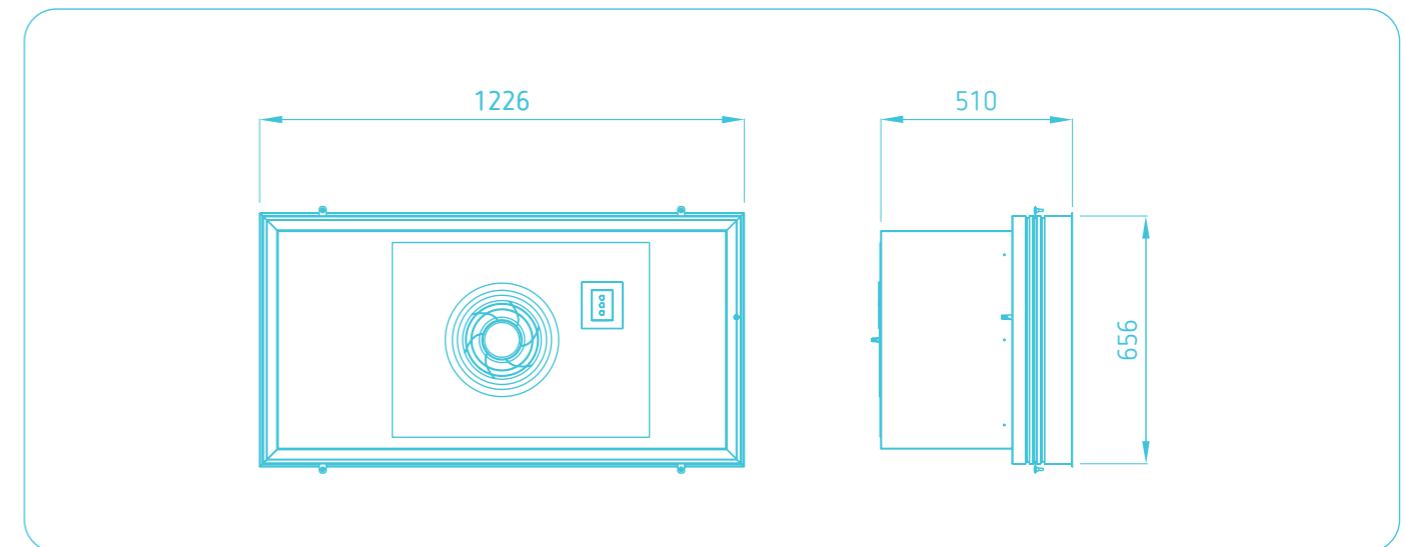
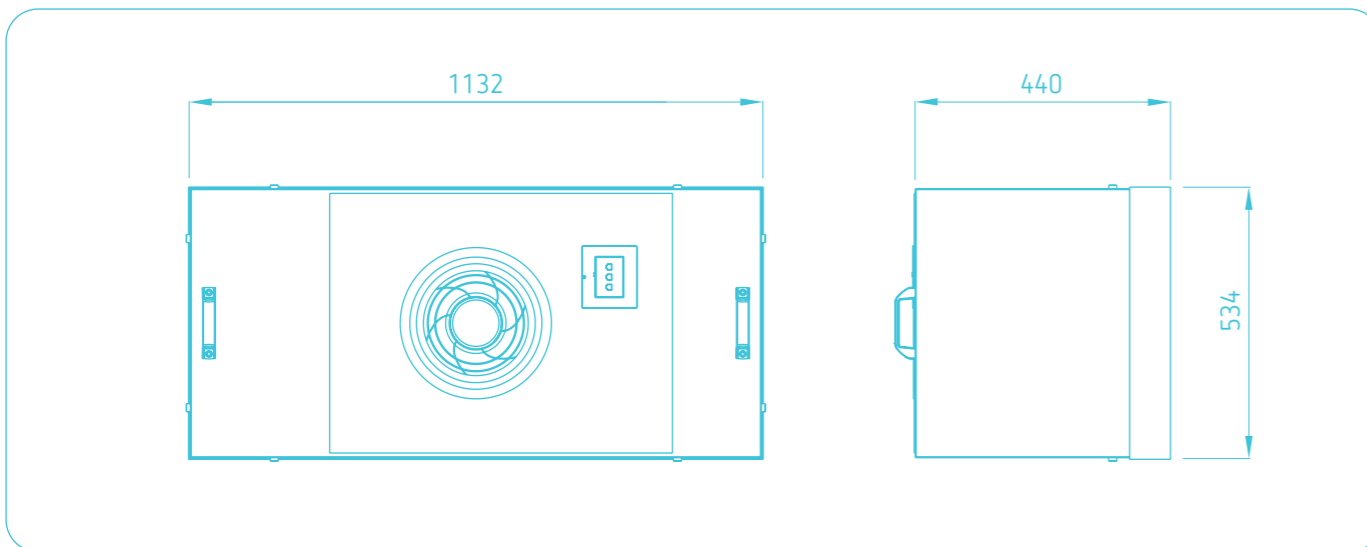
Material:



Standardoptionen:

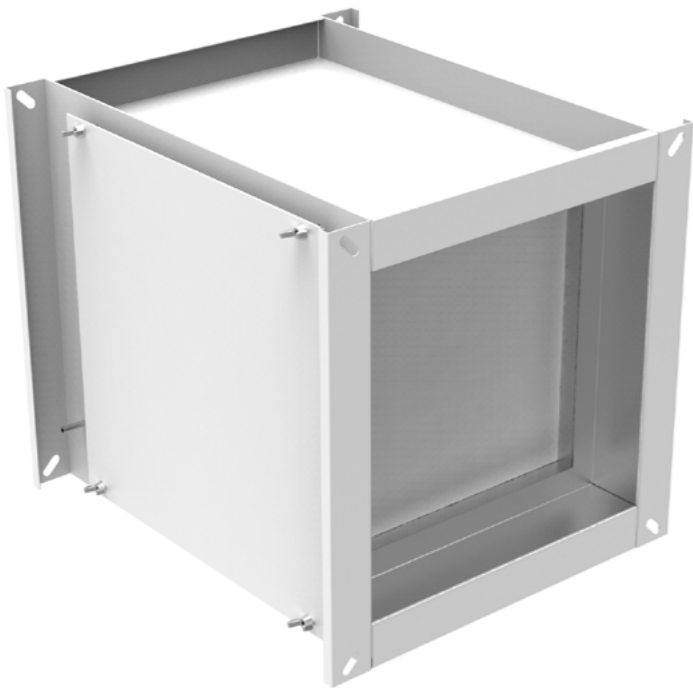


Andere Optionen:



FFU-R 1140 x 540		Silent	Optimum	Basic	FFU-R 1140 x 1140		Silent	Optimum	Basic
Einheitsgröße (mm)		1132 x 534 x 440			Einheitsgröße (mm)		1132 x 1134 x 480		
Einheitsgewicht (kg)		45	42	36	Einheitsgewicht (kg)		69	67	55
Luftvolumenstrom @ 0.45 m/s [m³/h]		1000	1000	1000	Luftvolumenstrom @ 0.45 m/s [m³/h]		2105	2105	2105
Energieverbrauch @ 0.45 m/s (W)		66	68	72	Energieverbrauch @ 0.45 m/s (W)		165	160	160
Nennleistung (W)		500	500	500	Nennleistung (W)		500	500	500
Lüfterdrehung Geschwindigkeit (U/min)		1100	1100	1100	Lüfterdrehung Geschwindigkeit (U/min)		1000	1000	1000
Lärm	L <sub>1</sub> [dB]	45,5	47	52,5	Lärm	L <sub>1</sub> [dB]	49	50	51,5
	L <sub>2</sub> [dB]	46	48	53		L <sub>2</sub> [dB]	50	53	56

FFU-S 1200 x 600		Silent	Optimum	Basic	FFU-S 1200 x 1200		Silent	Optimum	Basic
Einheitsgröße (mm)		1266 x 656 x 510			Einheitsgröße (mm)		1266 x 1266 x 550		
Einheitsgewicht (kg)		61	58	52	Einheitsgewicht (kg)		84	82	70
Luftvolumenstrom @ 0.45 m/s [m³/h]		1205	1205	1205	Luftvolumenstrom @ 0.45 m/s [m³/h]		2410	2410	2410
Energieverbrauch @ 0.45 m/s (W)		114	114	114	Energieverbrauch @ 0.45 m/s (W)		195	195	195
Nennleistung (W)		500	500	500	Nennleistung (W)		850	850	850
Lüfterdrehung Geschwindigkeit (U/min)		1330	1330	1330	Lüfterdrehung Geschwindigkeit (U/min)		1090	1090	1090
Lärm	L <sub>1</sub> [dB]	48	50	55	Lärm	L <sub>1</sub> [dB]	53	54	55
	L <sub>2</sub> [dB]	49	51	56		L <sub>2</sub> [dB]	54	57	60



## FAK Absolute Kanalfilter

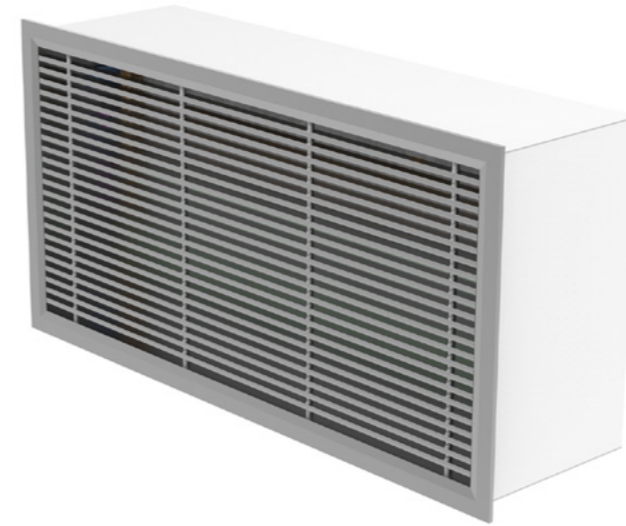
Material:



Standardoptionen:



Andere Optionen:



## FAR Absoluter Kanalfilter mit Gitter zur Wandmontage

Material (Gehäuse):



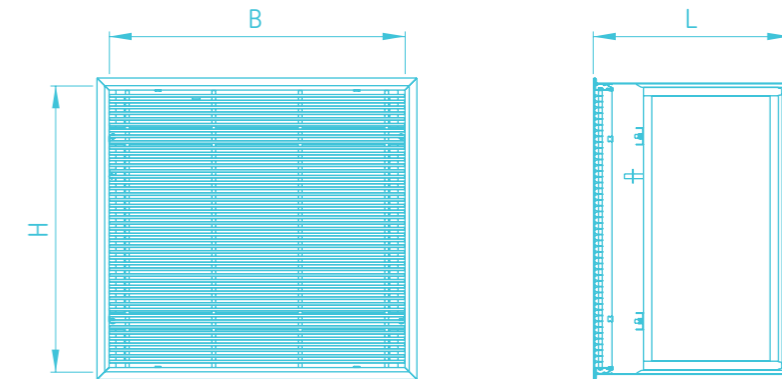
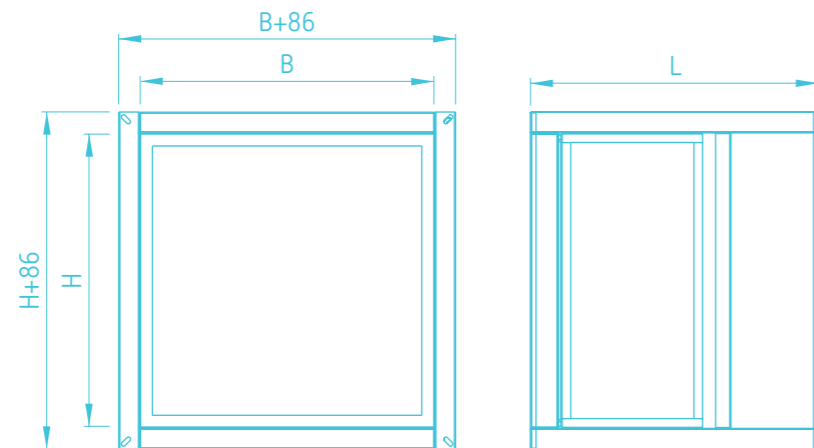
Material (Gitter):



Standardoptionen:

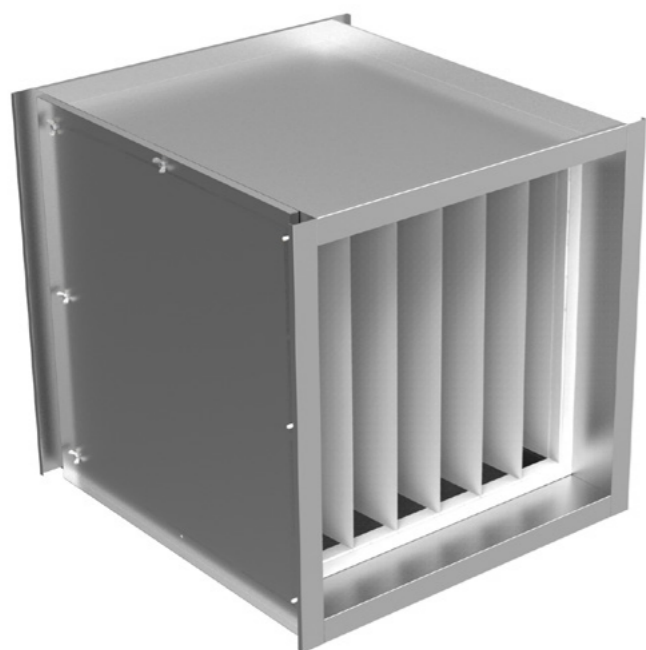


Andere Optionen:



Typ	Gehäusemaße B x H x L (mm)	Filterabmessungen b x h x t (mm)	Q <sub>max</sub> [m <sup>3</sup> /h]	Δp <sub>nom</sub> (H13) [Pa]	Δp <sub>nom</sub> (H14) [Pa]	Δp <sub>max</sub> [Pa]
FAK	309 x 309 x 450	305 x 305 x 78	250	250	280	500
	461 x 461 x 450	457 x 457 x 78	570	250	280	500
	309 x 614 x 450	305 x 610 x 78	500	250	280	500
	614 x 614 x 450	610 x 610 x 78	1000	250	280	500
	309 x 309 x 600	305 x 305 x 292	500	250	280	500
	461 x 461 x 600	457 x 457 x 292	1140	250	280	500
	309 x 614 x 600	305 x 610 x 292	1000	250	280	500
	614 x 614 x 600	610 x 610 x 292	2000	250	280	500
	309 x 614 x 600 - max.	305 x 610 x 292 - max.	1500	250	280	500
	614 x 614 x 600 - max.	610 x 610 x 292 - max.	3400	250	280	500

Typ	Gehäusemaße B x H x L (mm)	Filterabmessungen b x h x t (mm)	Q <sub>max</sub> [m <sup>3</sup> /h]	Δp <sub>nom</sub> (H13) [Pa]	Δp <sub>nom</sub> (H14) [Pa]	Δp <sub>max</sub> [Pa]
FAR	665 x 330 x 200	610 x 305 x 78	500	250	280	500
	665 x 330 x 420	610 x 305 x 292	1000	250	280	500
	665 x 630 x 200	610 x 610 x 78	1000	250	280	500
	665 x 630 x 420	610 x 610 x 292	2000	250	280	500



## FKV-P

Rechteckiger Kanalbeutelfilter

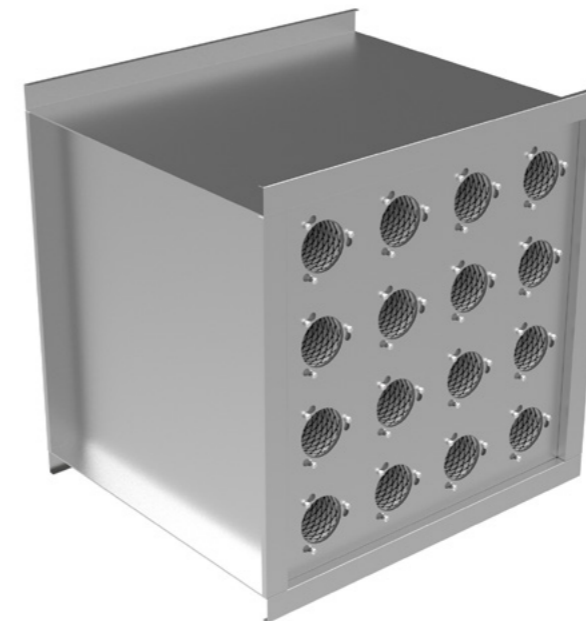
Material:

Fe

Standardoptionen:



Andere Optionen:



## FKU

Kanalfilter mit Aktivkohle

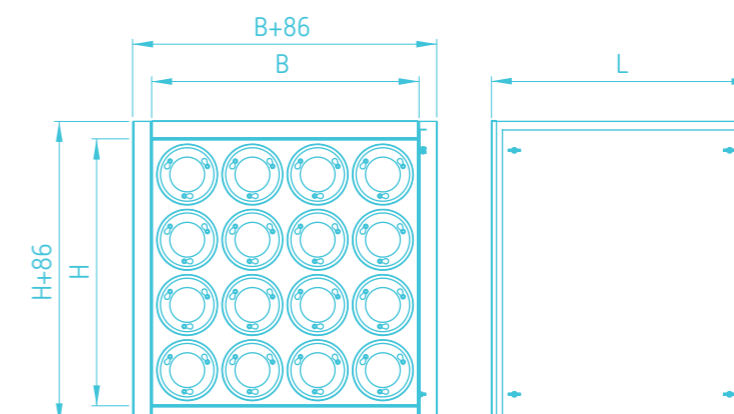
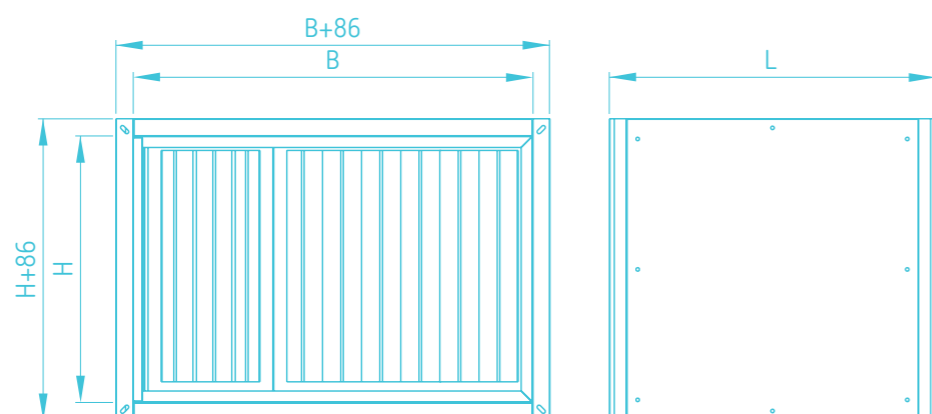
Material:

Fe

Standardoptionen::



Andere Optionen:



Typ	Gehäusemaße B x H x L (mm)	Beutelfilterabmessungen b x h x d (mm)	Q <sub>nom</sub> (G4,M5) [m³/h]	Q <sub>nom</sub> (F7,F9) [m³/h]	Δp <sub>nom</sub> (G4) [Pa]	Δp <sub>nom</sub> (M5) [Pa]	Δp <sub>nom</sub> (F7) [Pa]	Δp <sub>nom</sub> (F9) [Pa]
FKV-P	300 x 150 x 750	285 x 142 x 630	394	240	50	55	65	70
	400 x 200 x 750	385 x 192 x 630	720	439	62	72	80	95
	500 x 250 x 750	485 x 242 x 630	1143	697	65	75	85	102
	500 x 300 x 750	485 x 292 x 630	1380	841	68	80	96	104
	600 x 300 x 750	585 x 292 x 630	1664	1014	73	85	100	105
	600 x 350 x 750	585 x 342 x 630	1949	1188	78	92	106	137
	700 x 400 x 750	685 x 392 x 630	2616	1594	85	105	121	156
	800 x 500 x 750	785 x 492 x 630	3762	2293	112	120	160	195
1000 x 500 x 750	492 x 492 x 630 (x2)	4716	2874	142	161	208	267	

Typ	Gehäusemaße B x H x L (mm)	Anzahl der Kassetten (Stk.)	Filterabmessungen b x h x t (mm)	Luftstrom (m³/h)
FKU	309 x 309 x 600	4	305 x 305 x 430	850
	309 x 614 x 600	8	305 x 610 x 430	1600
	614 x 614 x 600	16	610 x 610 x 430	3200



## SCU

Gehäuse für einen sicheren Filterwechsel

Material:



Standardoptionen:



Andere Optionen:



## PSCU

Gehäuse für einen sicheren Vorfilterwechsel

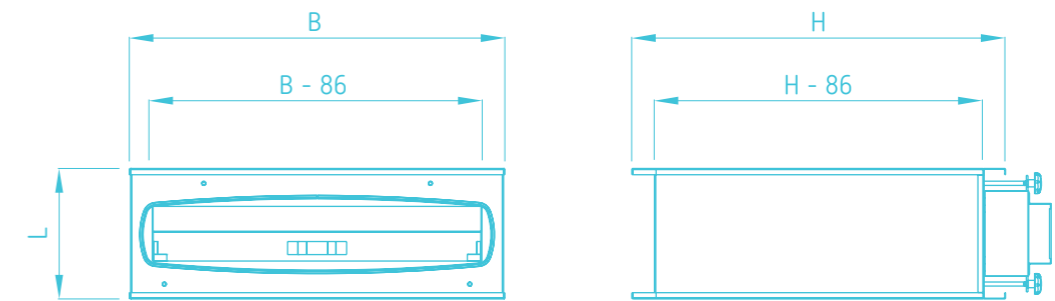
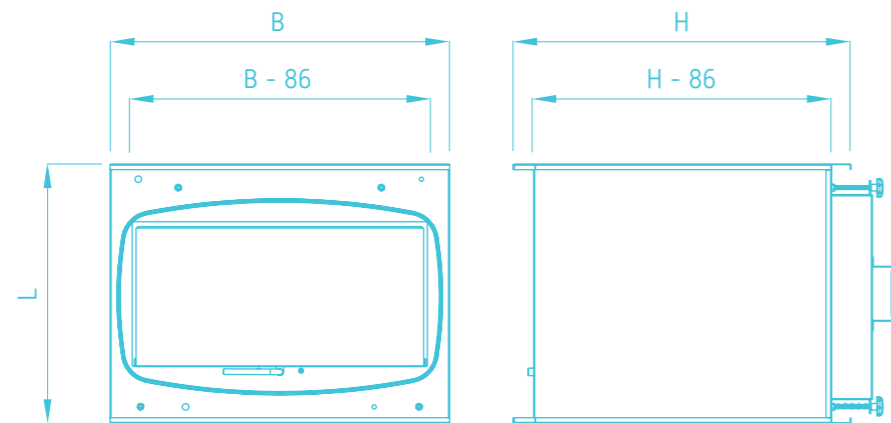
Material:



Standardoptionen:

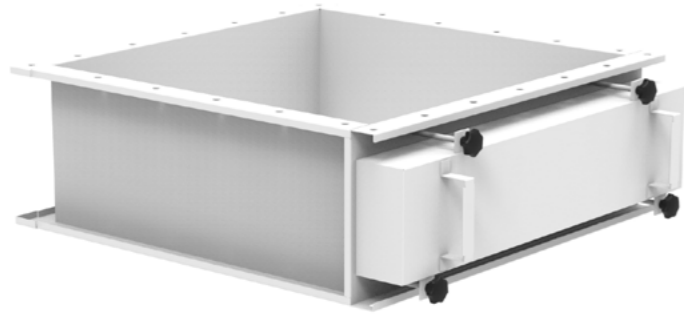


Andere Optionen:



Typ	Nennmaß B x H x L (mm)	Filterdimension b x h x t (mm)	H13 (standard)		H13 (hoher Durchfluss)		H14 (standard)		H14 (hoher Durchfluss)	
			Q <sub>nom</sub> [m <sup>3</sup> /h]	Δp <sub>nom</sub> [Pa]	Q <sub>nom</sub> [m <sup>3</sup> /h]	Δp <sub>nom</sub> [Pa]	Q <sub>nom</sub> [m <sup>3</sup> /h]	Δp <sub>nom</sub> [Pa]	Q <sub>nom</sub> [m <sup>3</sup> /h]	Δp <sub>nom</sub> [Pa]
SCU	720 x 411 x 550	610 x 305 x 292	1600	250	-	-	1350	290	1500	310
	720 x 716 x 550	610 x 610 x 292	3400	250	4000	240	3200	290	4000	310
	720 x 868 x 550	610 x 762 x 292	4250	250	6000	380	4100	290	6000	380

Typ	Nennmaß B x H x L (mm)	Filterdimension b x h x t (mm)	Q <sub>nom</sub> [m <sup>3</sup> /h]	Δp <sub>nom</sub> (G4) [Pa]	Δp <sub>nom</sub> (F7) [Pa]
PSCU	720 x 411 x 250	610 x 305 x 48	1800	100	-
	720 x 716 x 250	610 x 610 x 48	3600	100	-
	720 x 868 x 250	610 x 762 x 48	5400	100	-
	720 x 411 x 250	610 x 305 x 48	1450	-	120
	720 x 716 x 250	610 x 610 x 48	2900	-	120
	720 x 868 x 250	610 x 762 x 48	4350	-	120
	720 x 411 x 250	610 x 305 x 96	1450	-	90
	720 x 716 x 250	610 x 610 x 96	2900	-	90
720 x 868 x 250	610 x 762 x 96	4350	-	90	



## VSPU Validierungs-Scan Porteinheit

Material:



Andere Optionen:



## CRWPAN-E Reinraum Abgasplatte

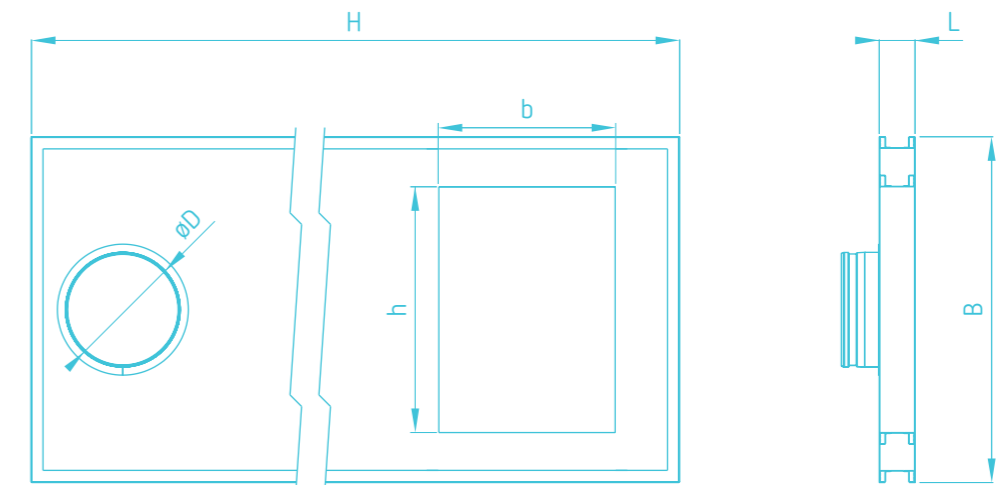
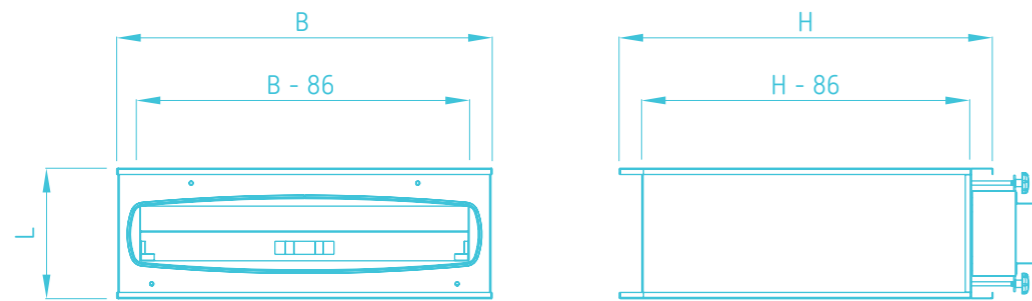
Material (Gehäuse):



Material (Gitter):



Andere Optionen:



Typ	Nennmaß B x H x L (mm)
PSCU	720 x 411 x 250
	720 x 716 x 250
	720 x 868 x 250

Typ	Plattendicke L t <sub>p</sub> (mm)	Plattenbreite B (mm)	Plattenhöhe H (mm)	Q <sub>max</sub> [m <sup>3</sup> /h]	Kanalverbindung øD (mm)	Abluftgitter b x h (mm)
CRWPAN 62	62	300	3300	140	158	175 x 325
		600	3300	370	198	425 x 325
		900	3300	620	248	625 x 325
		1200	3300	720	248	625 x 325
CRWPAN 82	82	300	3400	210	158	175 x 525
		600	3400	420	248	425 x 525
		900	3400	680	313	625 x 525
		1200	3400	800	313	625 x 525



## Referenzen







Adresse: Gradna 78A  
10430 Samobor, Kroatien  
Tel.: +385 1 33 62 513  
Fax.: +385 1 33 62 905  
Mail.: [info@klimaoprema.hr](mailto:info@klimaoprema.hr)  
Web: [www.klimaoprema.hr](http://www.klimaoprema.hr)

November, 2020

